



ŁADOWARKA BULLARD XS

INSTRUKCJA OBSŁUGI

Bullard Center
2421 Fortune Drive
Lexington, KY 40509 • USA
877.BULLARD (285 5273)
Tel.: +1 859 234 6616
Faks: +1 859 246 0243

Americas Operations
1898 Safety Way
Cynthiana, KY 41031 • USA
877.BULLARD (285 5273)
Tel.: +1 859 234 6616
Faks: +1 859 234 8987

Bullard GmbH
Dieselstrasse 8a
53424 Remagen • Niemcy
Tel.: +49 2642 999980
Faks: +49 2642 9999829

Bullard Asia Pacific
51 Changi Business Park Central 2
#03-04 The Signature
Singapore 486066
Tel.: +65 6745 0556
Faks: +65 6797 0299

Bullard Technology Center
Darix Sàrl
Chemin du Closel 3
1020 Renens • Szwajcaria
Tel.: +41 21 515 2910

PRZYGOTOWANIE ŁADOWARKI DO UŻYTKU

KORZYSTANIE Z ŁADOWARKI XS NA BLACIE

Ładowarka XS Truckmount może być wykorzystywana jako samodzielne urządzenie na blacie. Aby korzystać z niej w ten sposób, należy zainstalować opcjonalny zasilacz prądu zmiennego, jak pokazano na rysunku 1.

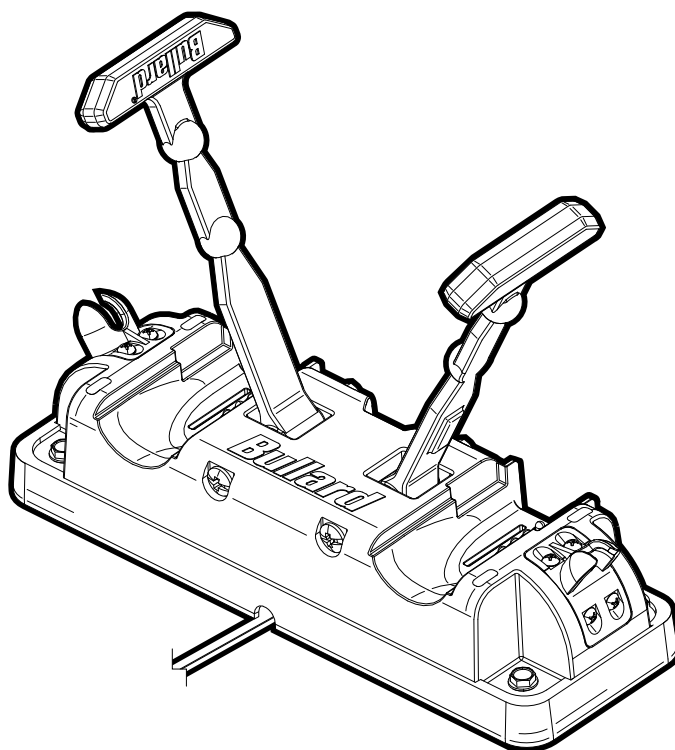
MONTAŻ ŁADOWARKI XS W POJEJDZIE:

Montaż

Ładowarka XS jest przeznaczona do montażu na dowolnej, odpowiedniej płaskiej powierzchni w pojeździe. Urządzenie jest zaprojektowane zgodnie z normami NFPA 1901-14.1.11.2 i EN 1846-2 pod warunkiem instalacji i użytkowania w sposób zgodny z niniejszymi instrukcjami (należy zapoznać się z uwagami dotyczącymi prawidłowej instalacji).

Lokalizacja

Należy wybrać dogodnie zlokalizowaną, płaską powierzchnię o wystarczającym rozmiarze na urządzenie. Urządzenie można montować w dowolnej orientacji, aby zachować zgodność z normami NFPA 1901-14.1.11.2 i EN 1846-2. Ładowarka XS jest mocowana za pomocą pięciu (5) wkrętów z łbem sześciokątnym #10, które są również dostarczane z urządzeniem. Pozostaw 15 cm wolnej przestrzeni nad ładowarką, aby usunąć TXS.



Rys. 1

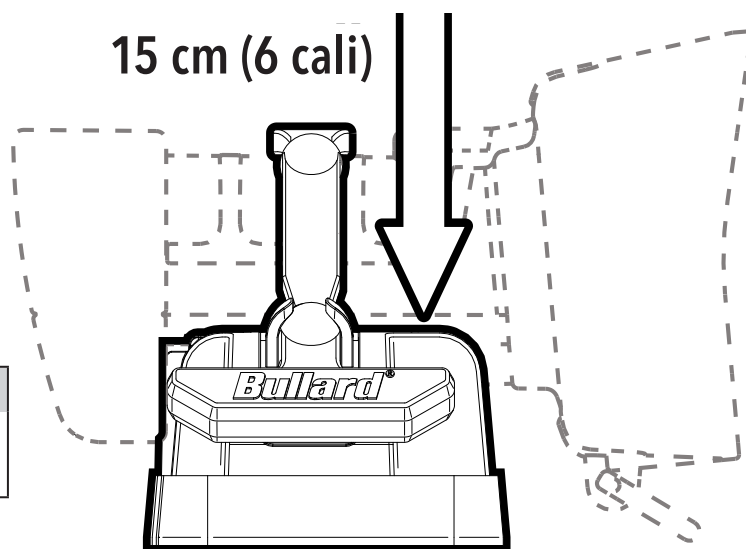
! UWAGA

Ładowarka XS powinna być podłączona do obwodu z bezpiecznikami bez przełączania, takiego jak akumulator urządzenia, który nadal dostarcza energię, gdy pojazd nie jest używany. Podłączenie ładowarki XS do obwodu przełączanego lub przez przekaźnik może spowodować rozładowanie akumulatorów kamery, jeśli pojazd jest pozostawiony bezczynnie dłużej niż kilka dni.

Element	Wymagania
Biegunowość	Czerwony: Plus + Czarny: Minus -
Napięcie wejściowe	12 V - 24 V
Prąd wejściowy	2A przy 12 V
Min. rozmiar przewodu	18 AWG / \varnothing 1 mm ²

▲ OSTRZEŻENIE

NIE podłączać ładowarki XS do ładowarki innej firmy! Może to spowodować nieprawidłowe działanie ładowarki XS.



Rys. 2

PODŁĄCZANIE PRZEWODU DO ŁADOWARKI

ZNAKOWANIE I WIERCENIE OTWORÓW

Zaznacz lokalizację pięciu otworów wpuszczanych wykorzystując do tego szablon. Po wierceniu nie mogą pozostawać żadne ostre krawędzie ani zadziory, które mogłyby uszkodzić izolację przewodów (Rysunek 3).

MONTAŻ ŁADOWARKI XS

Najpierw upewnij się, że zasilanie jest odłączone od okablowania zasilającego. Następnie podłącz przewód plusowy źródła zasilania do czerwonego przewodu znajdującego się z tyłu ładowarki XS Truckmount. Podłącz przewód minusowy źródła zasilania do czarnego przewodu znajdującego się z tyłu ładowarki XS Truckmount.

Ładowarka XS Truckmount jest przykręcana bezpośrednio do płaskiego pulpitu za pomocą pięciu (5) wkrętów z łbem sześciokątnym #10 dołączonych do zestawu instalacyjnego. Montaż jest zakończony (Rysunek 4).

OBSŁUGA

Stacja ładowująca XS została zaprojektowana do wykonywania następujących funkcji:

- Mocowanie urządzenia do obrazowania i/lub akumulatora w pojeździe w sposób zgodny z NFPA 1901-14.1.11.2 i EN 1846-2.
- Przechowywanie i ładowanie zapasowego akumulatora oraz utrzymywanie go w stanie pełnego naładowania.

KONFIGURACJE ŁADOWANIA

Ładowarka XS umożliwia elastyczną obsługę kamery i umożliwia ładowanie jednocześnie:

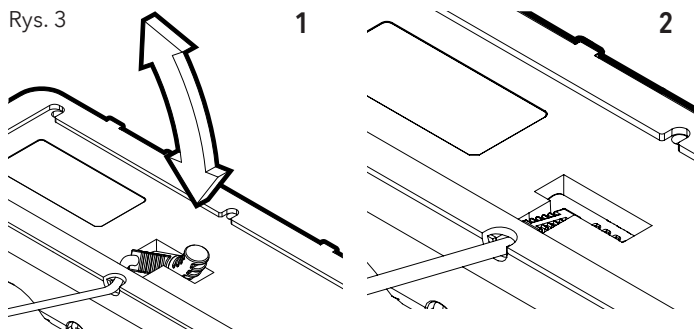
- 1) dwóch kamer
- 2) dwóch akumulatorów
- 3) jednej kamery i jednego akumulatora

WKŁADANIE TXS DO ŁADOWARKI XS

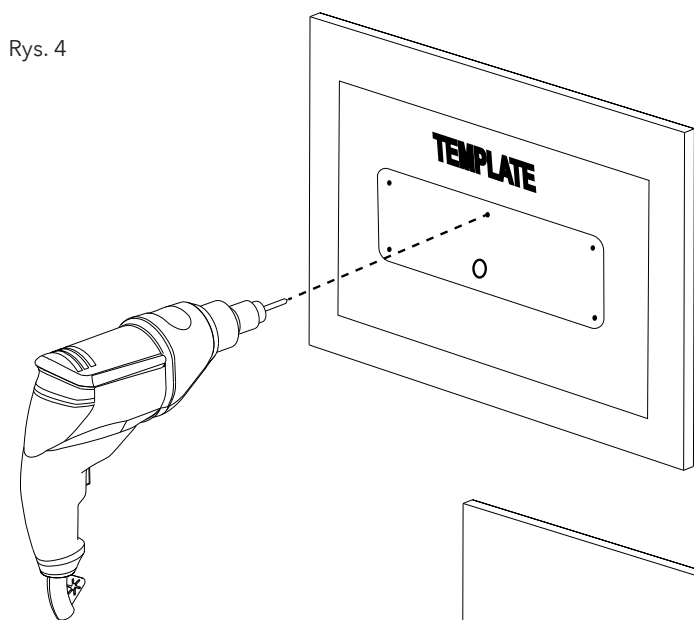
⚠ UWAGA

W aparacie musi być zainstalowany akumulator, aby przechowywać TXS w ładowarce XS. Bez zainstalowanego akumulatora gumowy pasek nie zabezpieczy prawidłowo kamery. Dlatego przechowywanie kamery bez zainstalowanej baterii może skutkować niezgodnością z NFPA 1901-14.1.11.2 i EN 18462. Umieść kamerę w odpowiednim miejscu w ładowarce XS. Przytrzymując urządzenie na miejscu, złóż gumowy pasek i przymocuj go tak, aby gumowa kulka weszła w haczyk.

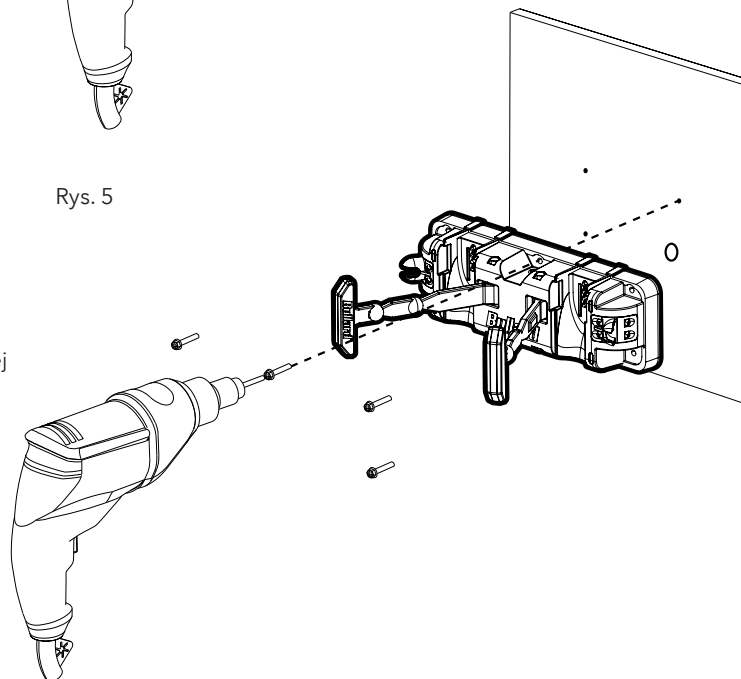
Rys. 3



Rys. 4



Rys. 5



WYJMOWANIE TXS Z ŁADOWARKI XS

Pociągnij gumowy pasek, aż gumowa kulka zostanie wyjęta z haczyka, rozwiń gumowy pasek i wyjmij kamerę z ładowarki.

WKŁADANIE ZAPASOWEGO AKUMULATORA DO ŁADOWARKI XS

Ładowarka XS została zaprojektowana tak, aby zapasowy akumulator lub drugi aparat można było ładować w tym samym urządzeniu. Włóż baterię mocno na miejsce w ładowarce XS. Przytrzymując akumulator na miejscu, złoż gumowy pasek i przymocuj go tak, aby gumowa kulka weszła w haczyk.

STAN ŁADOWANIA

Ładowarka załącza się automatycznie po włożeniu kamery lub akumulatora. Stan naładowania akumulatora jest sygnalizowany kolorem światła emitowanego przez diody LED.

MIGANIE NA ZIELONO: Trwa ładowanie akumulatora

ŚWIECĄ NA ZIELONO: Akumulator jest naładowany w pełni

MIGANIE NA POMARAŃCZOWO: Błąd (problem TI lub z systemem ładowania).

▲ OSTRZEŻENIE

NIEBEZPIECZEŃSTWO WYBUCHU Nie podłączać ani nie odłączać urządzenia od ładowarki w obszarze niebezpiecznym.

Nie powodować zwarcia, nie miażdżyć, nie podpalać ani nie demontować urządzenia.

Ryzyko pożaru, wybuchu lub poparzeń.

▲ OSTRZEŻENIE

Do ładowania stosować tylko ładowarkę Bullard XS lub ładowarki sieciowej USB Bullard.

▲ OSTRZEŻENIE

Zawsze należy używać odpowiedniej ładowarki i korzystać z właściwej instrukcji ładowania dołączonej przez producenta. Należy zachować oryginalną dokumentację dołączoną do urządzenia do późniejszego wglądu.

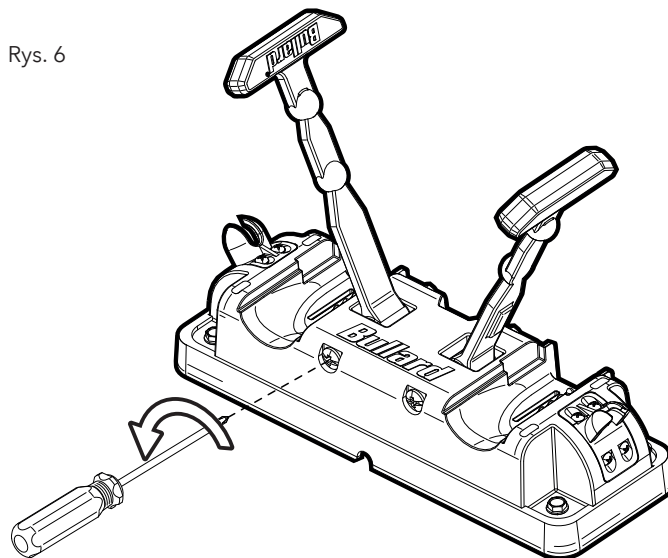
▲ OSTRZEŻENIE

Zestaw akumulatorowy należy poddać recyklingowi lub prawidłowo zutylizować.

▲ OSTRZEŻENIE

Temperatura ładowania zestawu akumulatorowego 0°C - 45°C.

Rys. 6



ROZWIĄZYWANIE PROBLEMÓW

Jeśli wystąpią jakiegokolwiek problemy z TXS, skorzystaj z naszej witryny internetowej (www.bullard.com/txs), aby uzyskać najnowsze informacje o poprawkach, aktualizacjach i najlepszych praktykach.

WYMIANA GUMOWYCH PASKÓW

Paski gumowe są wymienne. Aby wymienić gumowe paski, odkręć je śrubokrętem krzyżakowym lub płaskim, wyciągnij śrubę z łbem sześciokątnym i tulejkę, wymień pasek i ponownie zmontuj. (Rys. 6)

▲ OSTRZEŻENIE

Ładowarka XS jest zgodna z normami NFPA 1901-14.1.11.2 i EN1846-2 i może być montowana w dowolnej orientacji. Należy zachować ostrożność przy wyborze miejsca montażu, aby w razie przypadkowego upuszczenia kamery podczas instalacji w ładowarce XS nie zraniła nikogo znajdującego się w pobliżu. Z tego powodu nie zalecamy montowania ładowarki XS Truckmount na suficie pojazdu. Używaj tylko źródła zasilania z bezpiecznikiem 2 A, o napięciu 12-24 VDC. Upewnij się, że biegunowość przewodów zasilających jest prawidłowa. Niezastosowanie się do tych instrukcji może spowodować poważne obrażenia lub nieprawidłowe działanie urządzenia.

Propozycja kalifornijska 65 ▲ OSTRZEŻENIE

Rak i szkodliwe działanie na rozrodczość - www.P65Warnings.ca.gov.